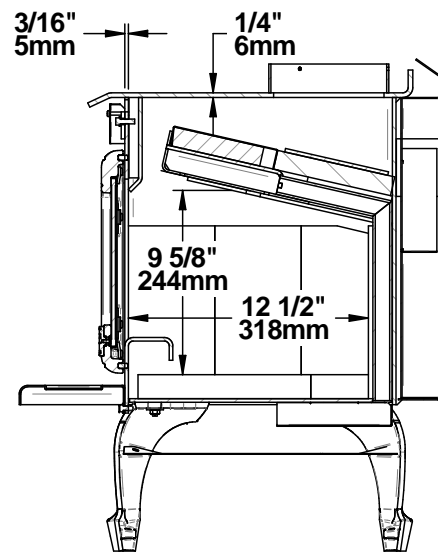
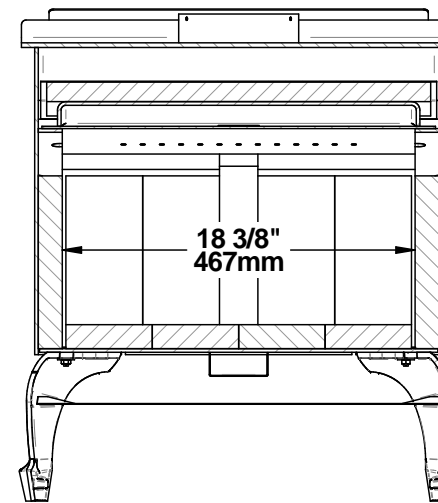


Surface vitrée: 99.661 po<sup>2</sup>

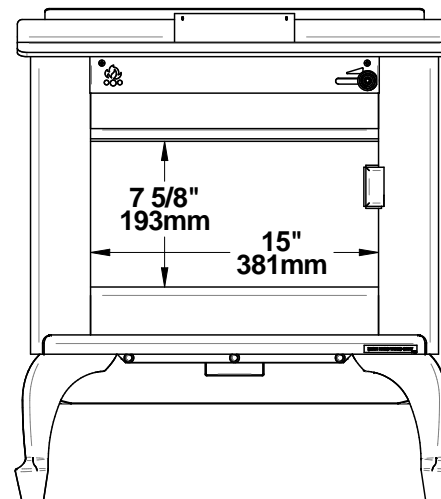
CARTOUCHE V40	<b>FABRICANT DE POÊLES INTERNATIONAL INC.</b> 250, rue de Copenhague, Saint-Augustin-de-Desmaures (Québec) G3A 2H3 Tél : ( 418 ) 878-3040 Fax : ( 418 ) 878-3001 <a href="http://www.sbi-international.com">www.sbi-international.com</a>	<b>TOLÉRANCES</b> FRACTION : ± 1/32" .XX : ±.020" .XXX : ±.010" ANGLES : ±0.5°	 THESE ALLOWANCES ARE NOT CUMULATIVE
	<b>NOM DE LA PIÈCE / PART NAME</b> <b>POÊLE OSBURN 900 / OSBURN 900 STOVE</b>		<b>RÉVISIONS / REVISIONS</b> 02a 2014-10-20
<b>CONCEPTEUR</b> E. Blouin	<b>DESSINATEUR</b> J-P Alain	<b>PAGE</b> 3 de 4	<b>DESSIN / DRAWING NBR</b> OB00915-W01



SECTION A-A



SECTION B-B



Volume chambre à combustion:  
 $2210.7421 \text{ po}^3 = 1.2793 \text{ pi}^3$   
 $0.03623 \text{ M}^3$

CARTOUCHE V40	<b>FABRICANT DE POÊLES INTERNATIONAL INC.</b> 250, rue de Copenhague, Saint-Augustin-de-Desmaures (Québec) G3A 2H3 Tél : ( 418 ) 878-3040 Fax : ( 418 ) 878-3001 <a href="http://www.sbi-international.com">www.sbi-international.com</a>		TOLÉRANCES FRACTION : ± 1/32" .XX : ±.020" .XXX : ±.010" ANGLES : ±0.5°	 THESE ALLOWANCES ARE NOT CUMULATIVE
	NOM DE LA PIÈCE / PART NAME <b>POÊLE OSBURN 900 /          OSBURN 900 STOVE</b>		RÉVISIONS / REVISIONS 2014-10-20	
CONCEPTEUR E. Blouin	DESSINATEUR J-P Alain	PAGE 4 de 4	DESSIN / DRAWING NBR OB00915-W01	